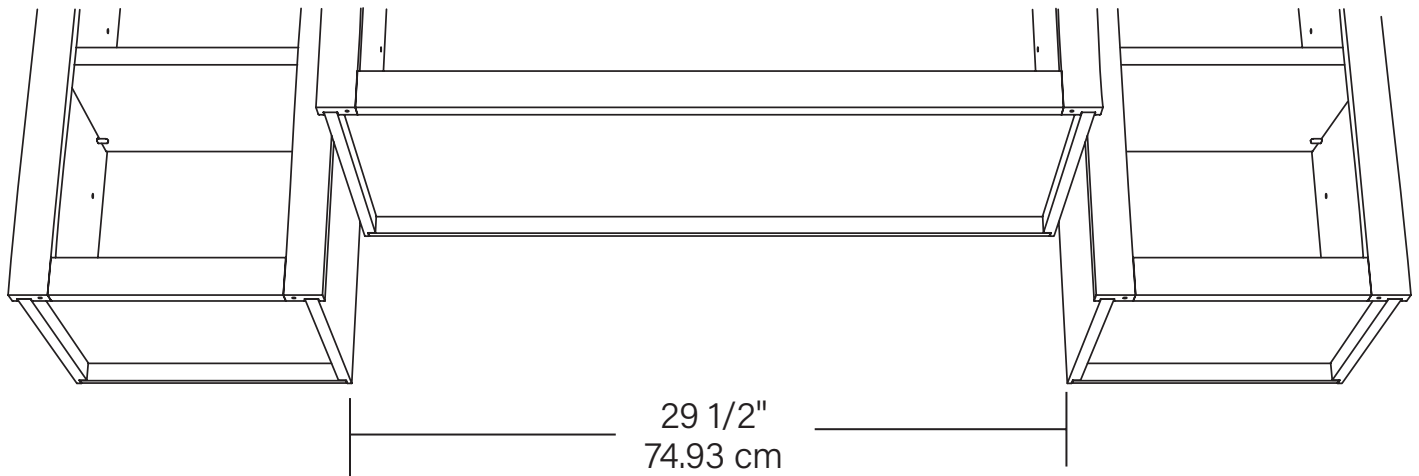


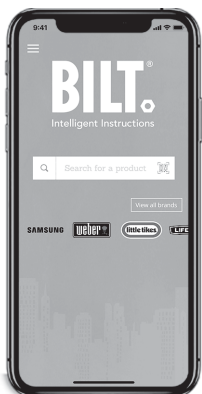


**ATTENTION:
ATENCIÓN**



When installing the wall cabinet between two 12-inch deep wall cabinets, the space between the adjacent cabinets is 29-1/2". Use fillers between the cabinets if a wider opening is required for appliance installation. Refer to appliance manufacturer's instructions for opening required.

Cuando instales el gabinete de pared entre dos gabinetes de pared de 30.48 cm de profundidad, el espacio entre los gabinetes adyacentes es de 74.93 cm. Usa separadores entre los gabinetes si se necesita una abertura más ancha para instalar electrodomésticos. Consulta las instrucciones del fabricante del electrodoméstico para la abertura requerida.



We have partnered with **BILT™** to provide 3D interactive instructions for this product. Download the free BILT™ app to a mobile device and search "Woodmark"

Nos hemos asociado con **BILT** para proporcionar instrucciones interactivas en 3D para este producto. Descargue la aplicación gratuita BILT en un dispositivo móvil y busque "Woodmark"