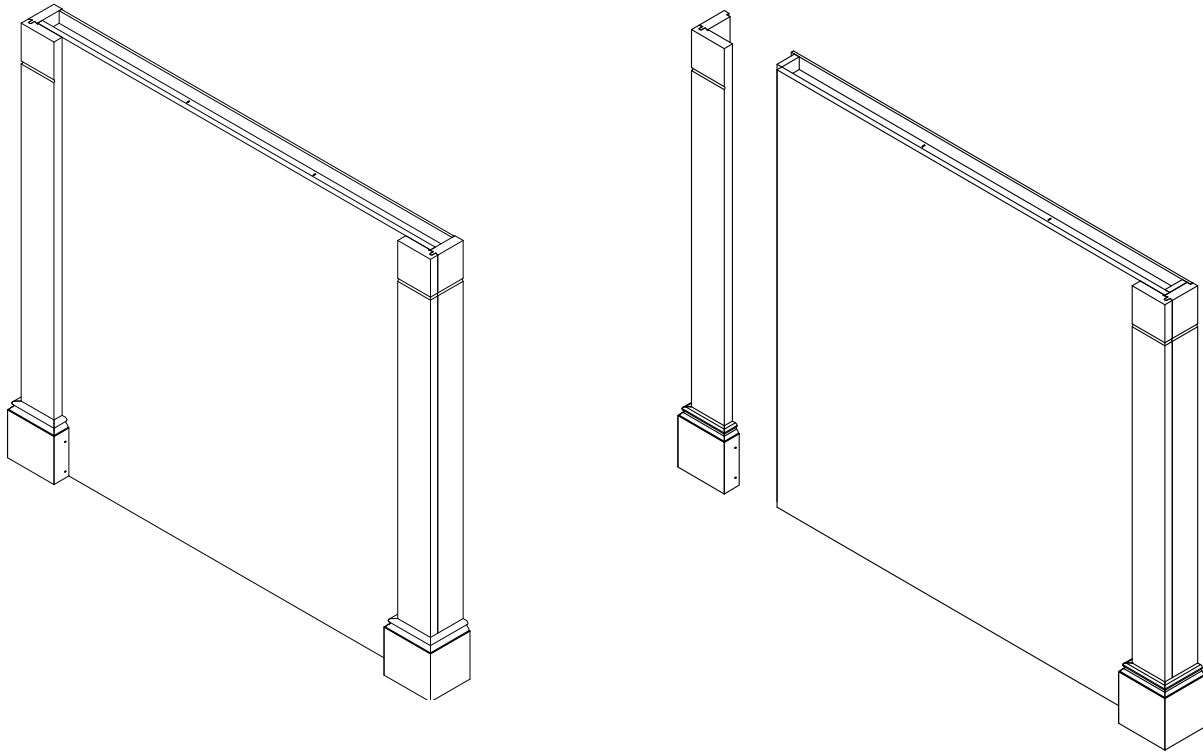


**ASSEMBLY & INSTALLATION INSTRUCTIONS |**  
**INSTRUCCIONES DE ENSAMBLAJE E INSTALACIÓN**

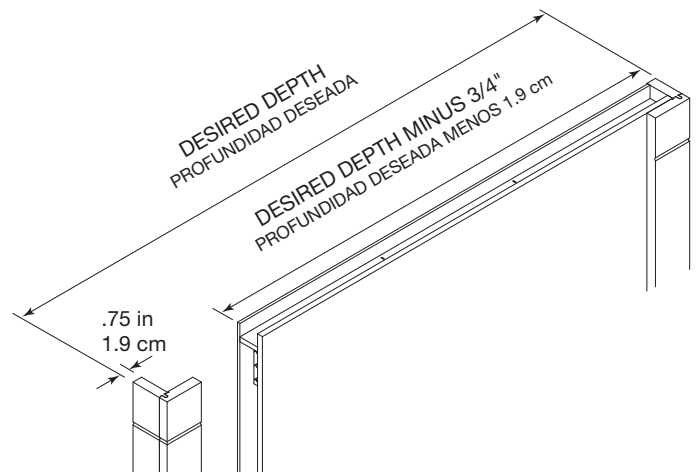


**1 CUTTING PANEL TO SIZE**

If a reduced depth is required, the panel can be cut to size. Measure and cut  $\frac{3}{4}$ " shorter than the desired depth to account for the thickness of the post.

**CÓMO CORTAR DEL PANEL A LA MEDIDA**

Si se requiere una profundidad menor, se puede cortar el panel a la medida. Mide y corta 1.9 cm menos que la profundidad deseada para compensar el grosor del poste.

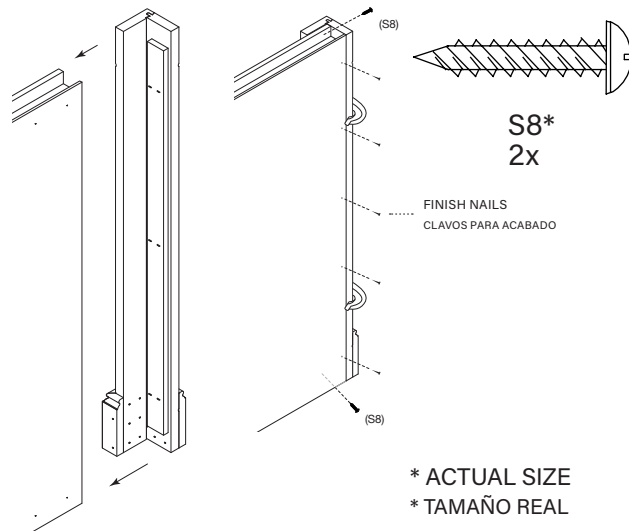


## 2 ATTACH LEG

Set the leg into place and temporarily clamp it to the panel. Fasten at the top and bottom with the provided screws. Use finish nails to secure it on the back side.

### CÓMO FIJAR LA PATA

Coloca la pata en su lugar y sujétala al panel temporalmente con una abrazadera. Sujeta la parte superior e inferior con los tornillos proporcionados. Usa clavos de acabado para asegurarla a la parte posterior.

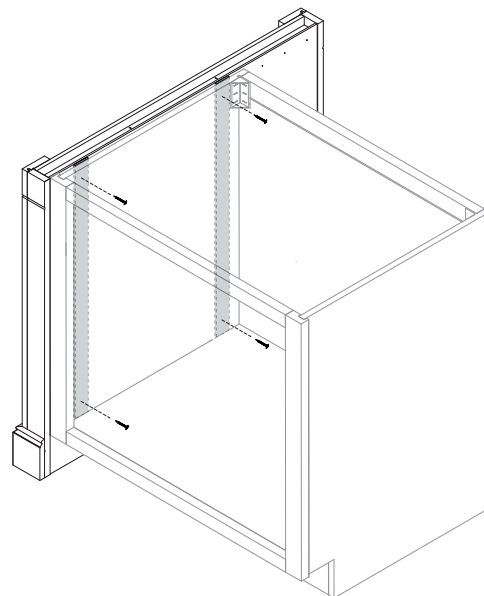


## 3 INSTALLING TO A CABINET

Clamp the decorative island panel to the cabinet placing 1/4" shims in between as shown. A small piece of toe kick (KATK) works well as a shim. Pre-drill through the cabinet and shims into the panel. Secure using #8 x 1 1/2" screws.

### INSTALACIÓN EN UN GABINETE

Sujeta el panel de isla decorativo al gabinete con abrazaderas, colocando entre ellas cuñas de 1/4 plg como se muestra. Un pequeño pedazo de zócalo (KATK) funciona bien como cuña. Pretaladra a través del gabinete y coloca cuñas dentro del panel. Asegura usando tornillos núm. 8 x 1 1/2 plg.



## 4 INSTALLING AS A PENINSULA END

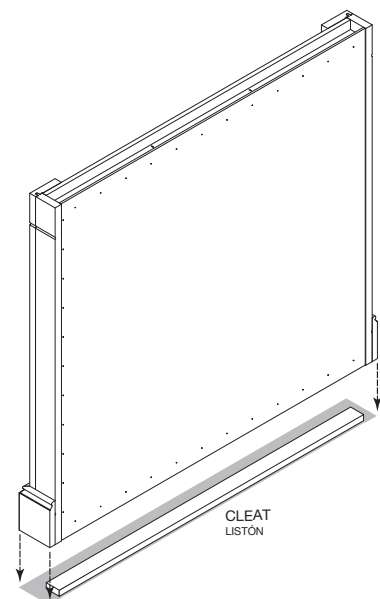
1. A cleat is required that will fit under the panel. Fasten the cleat to the floor in the desired location using a fastening method appropriate for your floor type.

2. Lower the panel over the cleat and fasten in place using appropriate fasteners and adhesive.

### INSTALACIÓN COMO EXTREMO DE PENÍNSULA

1. Se requiere un listón que quepa debajo del panel. Asegura el listón en el lugar deseado del piso usando un método de sujeción adecuado para tu tipo de piso.

2. Baja el panel sobre el listón y asegúralo en su lugar con sujetadores y adhesivos apropiados.





We have partnered with **BILT™** to provide 3D interactive instructions for this product. Download the free BILT™ app to a mobile device and search “Woodmark”

Nos hemos asociado con **BILT** para proporcionar instrucciones interactivas en 3D para este producto. Descargue la aplicación gratuita BILT en un dispositivo móvil y busque “Woodmark”