

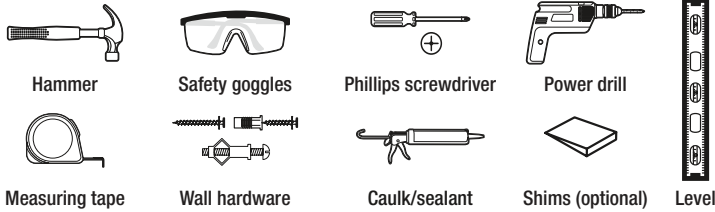
Item#
 1011504654, 1011504657, 1011504652,
 1011504650, 1011504653, 1011504649

Model#
 PPCBYWHT18, PPCBYWHT24, PPCBYSSR18, PPCBYSSR24, PPCBYSBR18, PPCBYSBR24

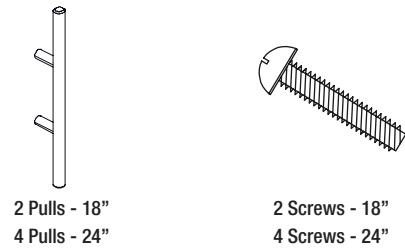
Use and Care Guide

Vanity Combo

TOOLS NEEDED



COMPONENTS



HARDWARE INCLUDED (IF APPLICABLE). Applies to all models



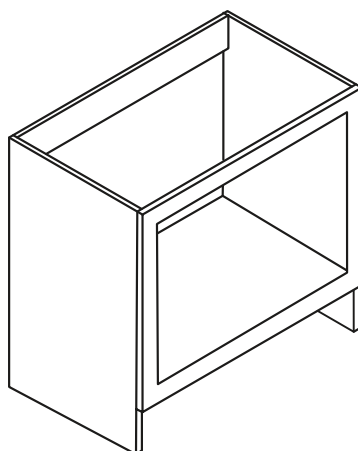
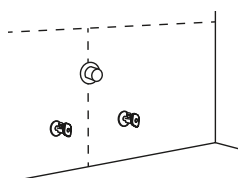
Installation

1 PREPARING FOR INSTALLATION

NOTE: Before installation, make sure all parts are present. Compare parts with the Hardware Included list. If any part is missing or damaged, do not attempt to install the product.

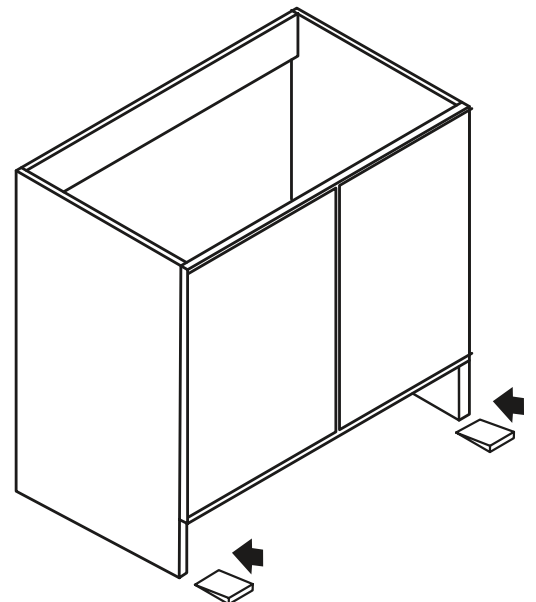
- ☐ Determine the desired mounting location, and mark the wall where the unit will be installed.

NOTE: For secure installation, the unit must be mounted to at least one wall stud.



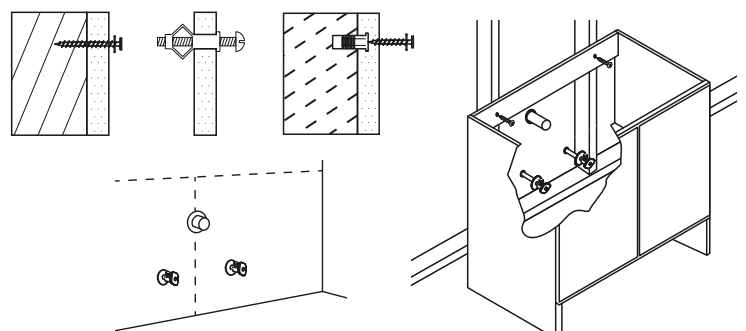
2 POSITIONING THE CABINET

- ☐ Move the cabinet into place, and use wood shims to level the cabinet against the wall.



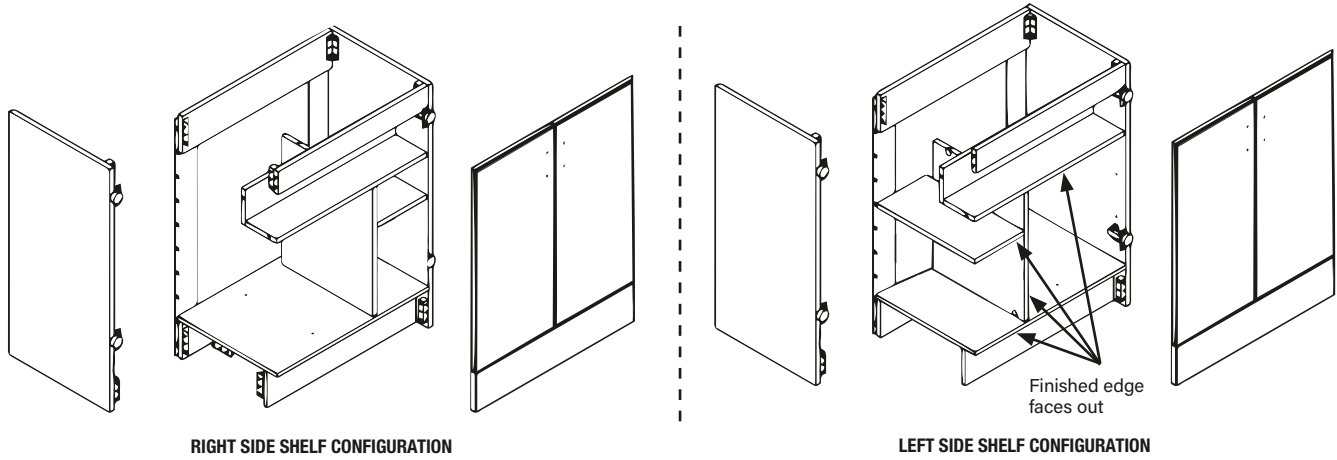
3 INSTALLING THE CABINET

- ☐ Move the cabinet into place, and use wood shims to level the cabinet against the wall.
- ☐ For drywall installation, drill holes at the appropriate locations and insert toggle bolts with washers (not included).
- ☐ For concrete wall installation, drill 1/4 in. holes at the appropriate locations and insert #12 wall anchors, followed by #12 x 3 in. screws (not included).



4 ASSEMBLING RTA SHELVING (IF APPLICABLE). Applies to PPCBYWHT24, PPCBYSSR24, & PPCBYSSR24

4A. CHOOSE INSTALLATION POSITION FOR VERTICAL DIVIDER (D): Determine the most convenient position for shelf installation – either left or right. Install 4 cam screws (F) in the top left, top right, and two of the bottom pre-drilled holes. The two bottom holes you select will determine the location of the central divider.

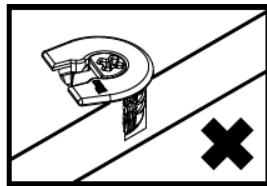
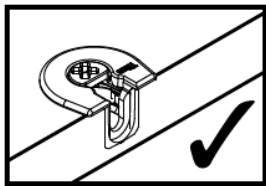
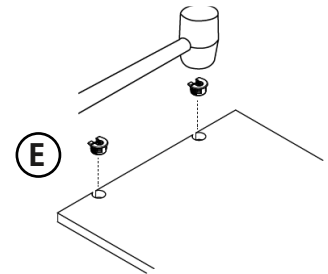


4B. INSTALL HORIZONTAL SUPPORT (BOTTOM PIECE)

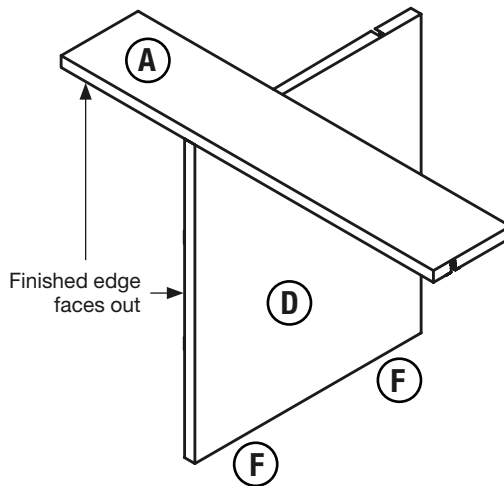
Using a rubber mallet, carefully tap 4 cam locks (E) into component A and component D.

Align cam locks with the two upper cam screws on the left and right of the cabinet box. Push piece in place, tighten the cams.

Take divider (D) and align with bottom installed screws (F) and tighten. Then carefully push Component A to rotate it, creating a horizontal surface within the cabinet.



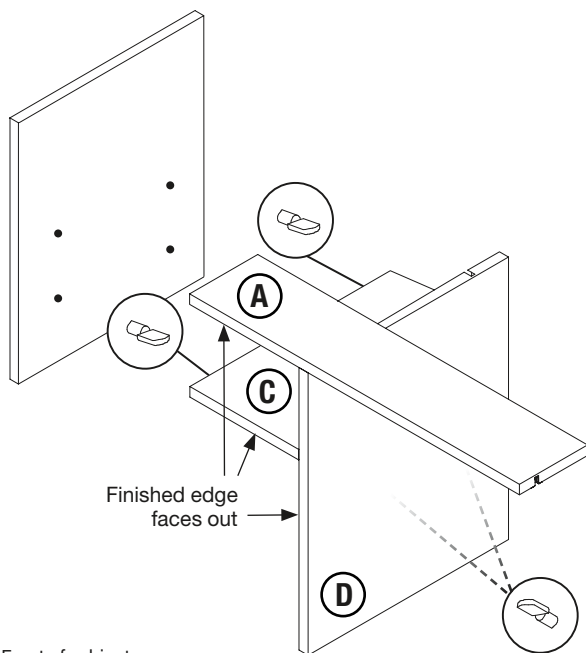
Ensure straight edge of cam lock is flush with edge of shelf (top). Incorrect installation may lead to product damage.



4C. INSTALL ADJUSTABLE SHELF COMPONENT C

Take shelf pins (H) and push into two of the remaining pilot holes on vertical divider (component D) and side of cabinet box.

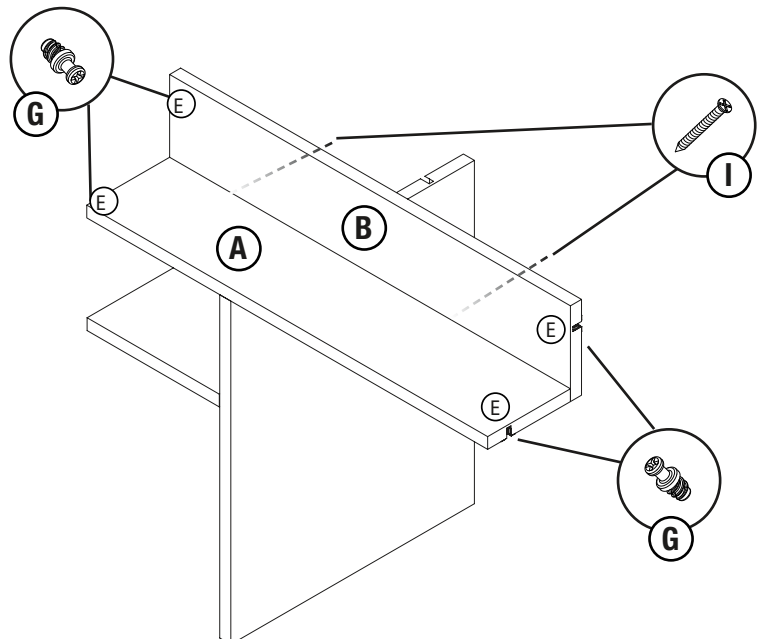
The shelf pins should be pushed in by hand or lightly tapped with a rubber mallet.



Front of cabinet

4D. INSTALL VERTICAL SUPPORT (BACK PIECE) COMPONENT B

Using a rubber mallet, carefully tap cam locks (E) into component B. Install final cam screws (G) into left and right cabinet side pre-drilled holes. Secure component (B) to component (A) by installing wood screws through the pilot holes in component (B).



Front of cabinet

5 INSTALLING THE VANITY TOP

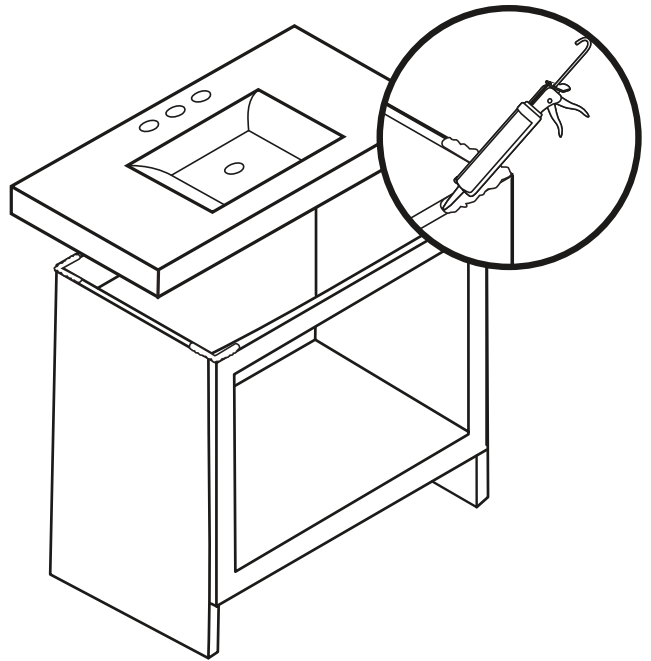


IMPORTANT: Do not use plumber's putty.



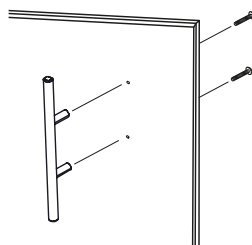
NOTE: The faucet, drain, and supply lines are not included. Install these parts to the vanity top according to the manufacturer's instructions.

- Apply silicone caulk/sealant (not included) to all four corners of the cabinet.
- Place the vanity top onto the cabinet.
- Position the top so that it has an equal amount of overhang on each side and use a level to ensure the vanity top surface is level.
- Apply silicone onto the seam between the edge of the vanity top and the wall, smooth the bead, and allow to cure before use.

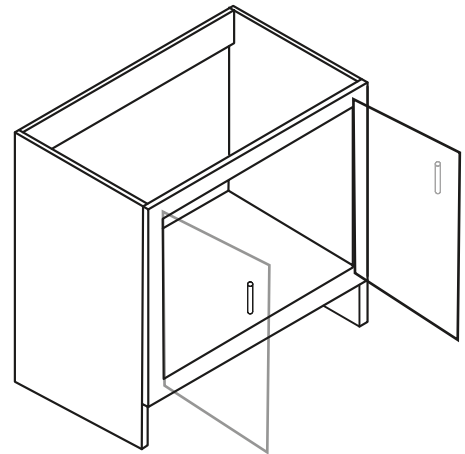


6 INSTALLING THE HARDWARE

- Attach the hardware to the cabinet door(s) and/or drawer(s) as applicable.
- Tighten cam locks.
- Apply door bumper stickers (J) to the back of the doors where the surface meets the front frame.

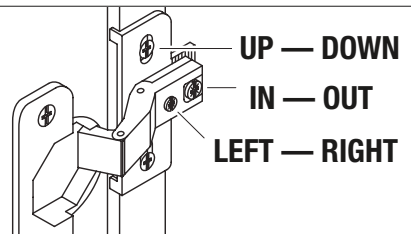


(Example Hardware)



Troubleshooting

Problem	Possible Causes	Solution
The doors don't align, or the space is too tight or too wide around the doors.	The hinges are misaligned	Suspend the door while adjusting the hinge screws. Adjust the tightness of the screws while adjusting position of the door alignment.

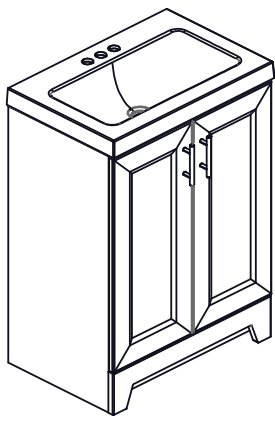


Safety Information

Please read and understand this entire manual before attempting to assemble, operate or install the product.

Care and Cleaning

- Use a water-dampened cloth to clean the cabinet. Avoid using abrasive cleaners.
- Use a mild liquid soap and a soft cloth to clean your vanity top. Avoid using any harsh, abrasive cleaners or mineral spirits.



Núm. de artículo
1011504654, 1011504657, 1011504652,
1011504650, 1011504653, 1011504649

Núm. de modelo
PPCBYWHT18, PPCBYWHT24, PPCBYSSR18, PPCBYSSR24, PPCBYBR18, PPCBYBR24

Guía de uso y cuidado

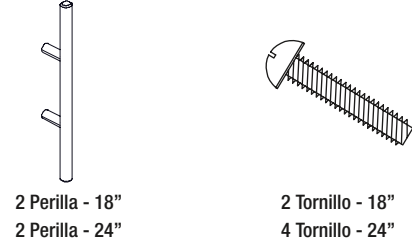
Combo de tocador

HERRAMIENTAS REQUERIDAS



Martillo Gafas de seguridad Destornillador Phillips Taladro
Cinta métrica Herraje de pared Calafatear Masilla/sellador Nivel

HERRAJE INCLUIDO



2 Perilla - 18"
2 Perilla - 24"
2 Tornillo - 18"
4 Tornillo - 24"

HARDWARE INCLUIDO (SI CORRESPONDE). Aplica para todos los modelos



Instalación

1 PREPARACIÓN PARA LA INSTALACIÓN

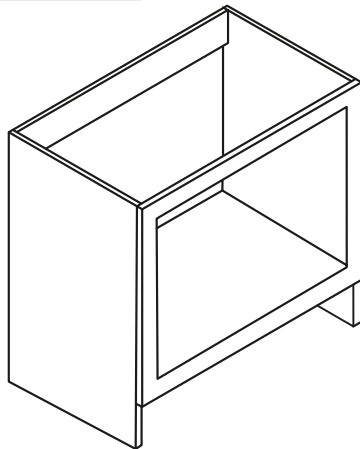
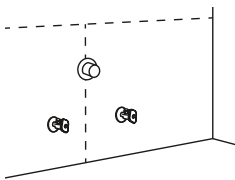


NOTA: Antes de comenzar a instalar, asegúrese de que todas las partes estén presentes. Compare las partes con la lista del Herraje Incluido. Si hace falta alguna parte o se encuentra dañada, no intente instalar el producto.

- Determine la ubicación deseada del montaje y marque la pared donde se instalará la unidad.

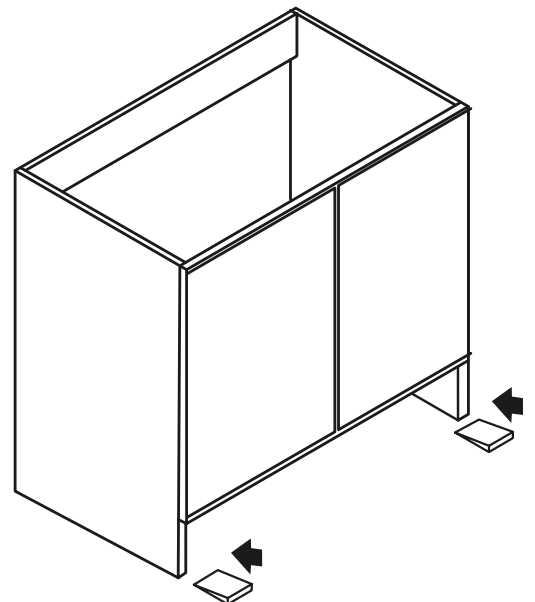


NOTA: Para una instalación segura, la unidad debe montarse en al menos un montante de pared.



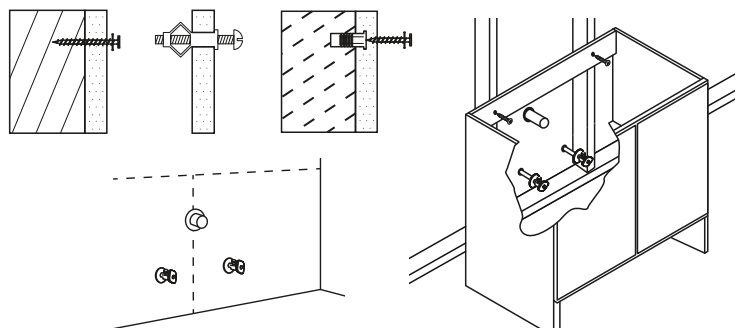
2 COLOCACIÓN DEL GABINETE

- Mueva el gabinete a su lugar y use cuñas de madera para nivelar el gabinete contra la pared.



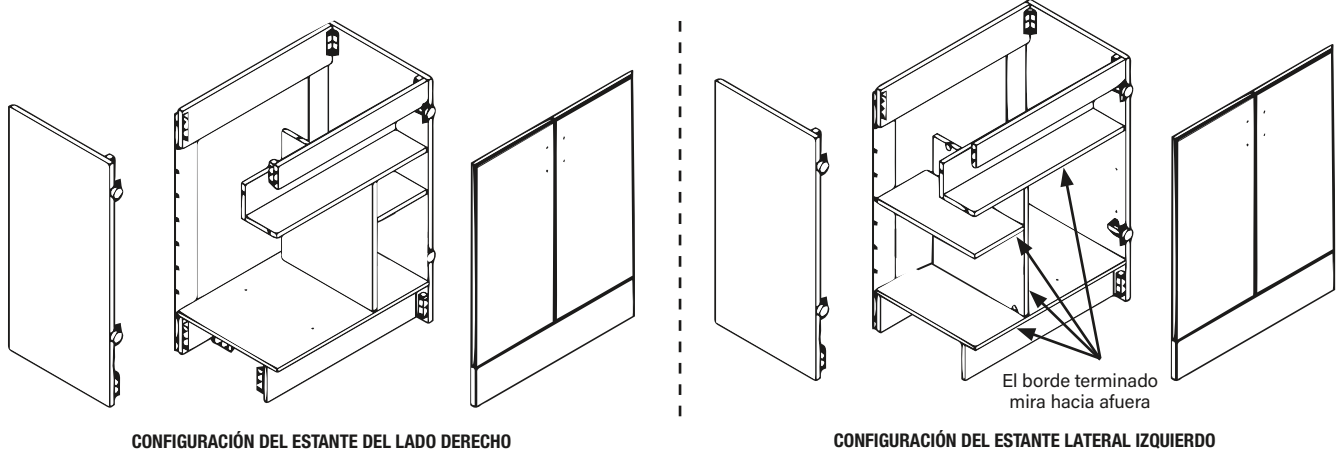
3 CÓMO INSTALAR EL GABINETE

- Para instalación en montante de pared, inserte tornillos #12 x 3 pulg. con arandelas en las ubicaciones de los montantes (no incluido).
- Para instalación en pared seca, perforo agujeros en las ubicaciones apropiadas e inserte pernos acodados con arandelas (no incluido).
- Para instalación en pared de concreto, perforo agujeros de 1/4 pulg. en las ubicaciones apropiadas e inserte anclas de pared #12, y luego tornillos #12 x 3 pulg (no incluido).



4 MONTAJE DE ESTANTERIAS RTA (SI CORRESPONDE). Se aplica a PPCBYWHT24, PPCBYBR24 y PPCBYSSR24.

4A. ELIJA LA POSICIÓN DE INSTALACIÓN PARA EL DIVISOR VERTICAL (D): determine la posición más conveniente para la instalación del estante, ya sea izquierda o derecha. Instale 4 tornillos de leva (F) en los orificios pretaladrados superior izquierdo, superior derecho y dos de los inferiores. Los dos orificios inferiores que seleccione determinarán la ubicación del divisor central.



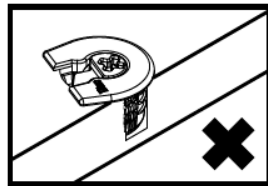
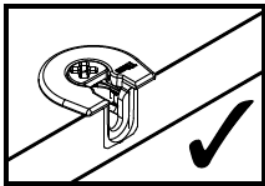
4B. INSTALE EL SOPORTE HORIZONTAL (PIEZA INFERIOR)

Con un mazo de goma, golpee con cuidado 4 trabas de leva (E) en el componente A y el componente D.

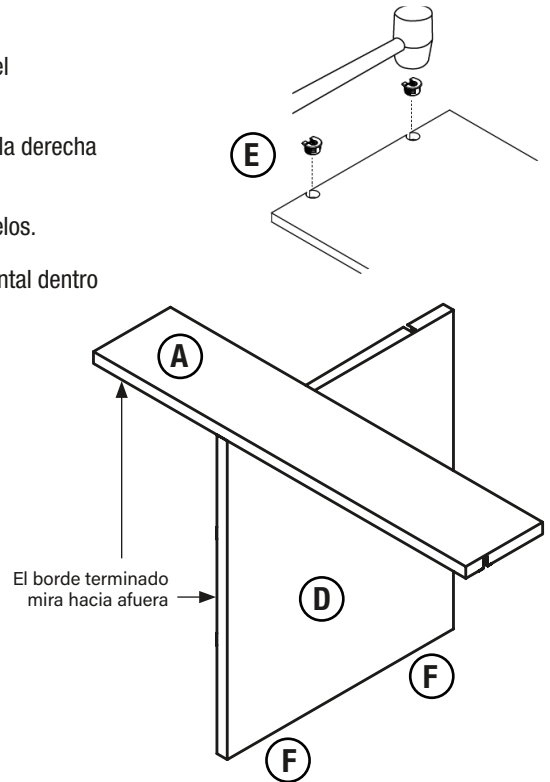
Alinee las cerraduras de leva con los dos tornillos de leva superiores a la izquierda y a la derecha de la caja del gabinete. Empuje la pieza en su lugar, apriete las levas.

Tome el divisor (D) y alinéelo con los tornillos instalados en la parte inferior (F) y apriételes.

Luego, empuje con cuidado el Componente A para girarlo y crear una superficie horizontal dentro del gabinete.



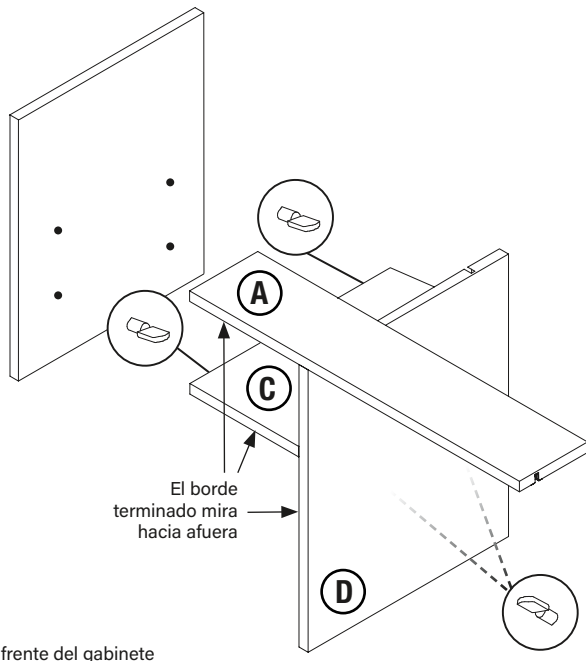
Asegúrese de que el borde recto de la cerradura de leva esté al mismo nivel que el borde del estante (superior). Una instalación incorrecta puede provocar daños al producto.



4C. INSTALE EL ESTANTE AJUSTABLE COMPONENTE C

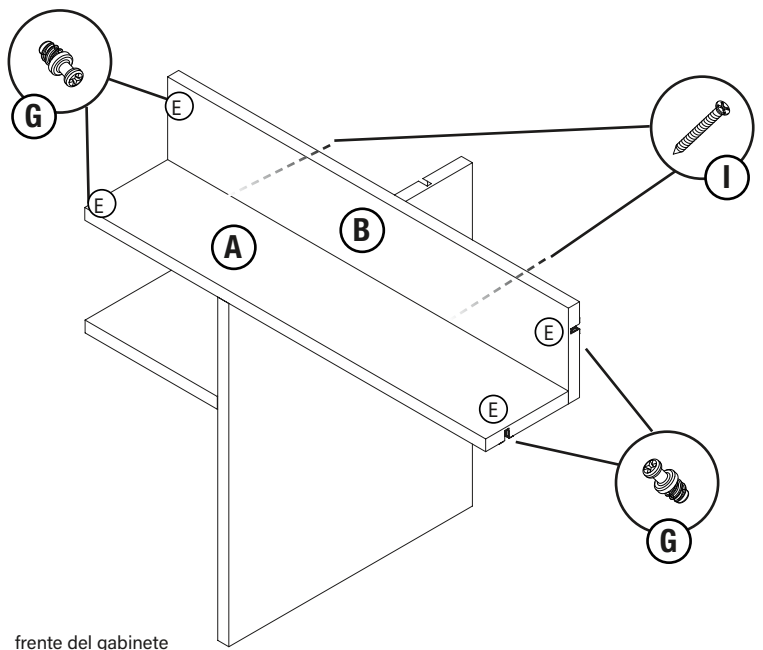
Tome los pasadores de los estantes (H) e introdúzcalos en dos de los orificios piloto restantes en el divisor vertical (componente D) y en el costado de la caja del gabinete.

Los pasadores de los estantes deben empujarse hacia adentro con la mano o golpearse ligeramente con un mazo de goma.



4D. INSTALE EL COMPONENTE DE SOPORTE VERTICAL (PARTE TRASERA) B

Con un mazo de goma, golpee con cuidado los seguros de leva (E) en el componente B. Instale los tornillos de leva finales (G) en los orificios pretaladrados del lado izquierdo y derecho del gabinete. Asegure el componente (B) al componente (A) instalando tornillos para madera a través de los orificios piloto en el componente (B).



5 INSTALACIÓN DEL TOCADOR

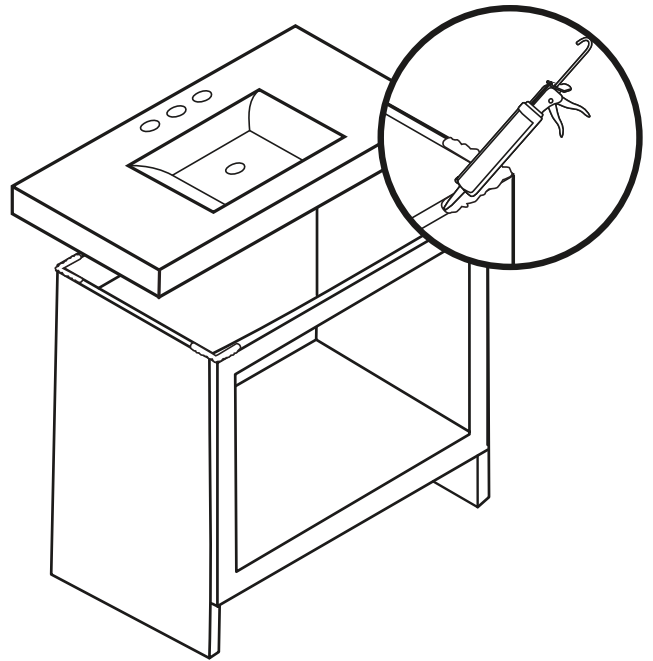


IMPORTANTE: No utilice masilla de plomería.



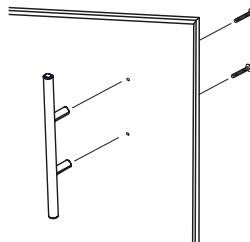
NOTA: El grifo, el desagüe y las líneas de suministro no están incluidos. Instale estas piezas en el tocador de acuerdo con las instrucciones del fabricante.

- Aplique masilla/sellador de silicona (no incluido) en las cuatro esquinas del gabinete.
- Coloque la tapa del tocador sobre el gabinete.
- Coloque la parte superior de modo que tenga la misma cantidad de saliente en cada lado y use un nivel para asegurarse de que la superficie superior del tocador esté nivelada.
- Aplique silicona en la unión entre el borde del tocador y la pared, alise el cordón y déjelo curar antes de usar.

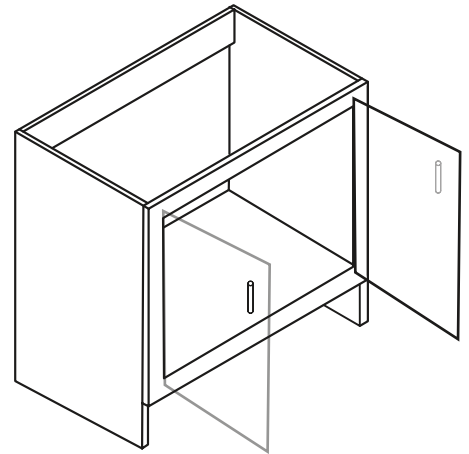


6 INSTALACIÓN DEL HARDWARE

- Fije los herrajes a las puertas y/o cajones del gabinete, según corresponda.
- Apriete las cerraduras de leva.
- Aplique calcomanías en los parachoques de las puertas (J) en la parte posterior de las puertas, donde la superficie se une con el marco delantero.

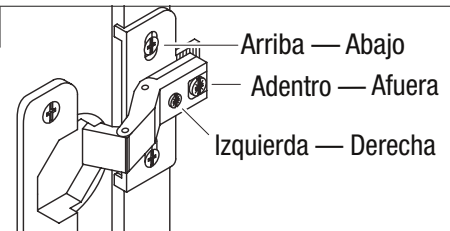


(Hardware de ejemplo)



Resolución de fallas

Problema	Posible Causa	Solución
Las puertas no se alinean o el espacio es demasiado grande o está demasiado apretado entre las puertas.	Las bisagras están desalineadas.	Sostenga la puerta mientras afloja los tornillos. Alinee las puertas adecuadamente y apriete de nuevo los tornillos.



Información de seguridad

Por favor, lea y comprenda este manual completo antes de intentar ensamblar, operar o instalar el producto.

Cuidado y Limpieza

- Use un paño humedecido con agua para limpiar el gabinete. Evite usar limpiadores abrasivos.
- Use un jabón líquido suave y un paño suave para limpiar la cubierta de su tocador. Evite usar limpiadores ásperos, abrasivos o alcohol mineral.