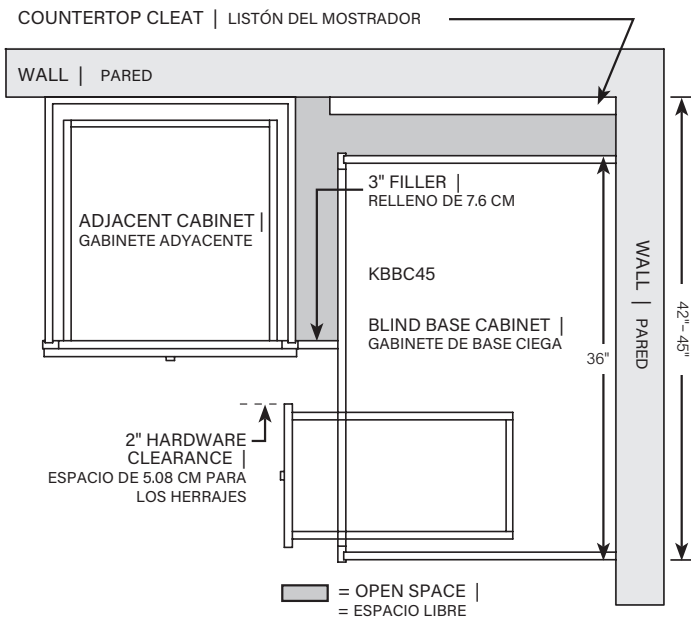


ASSEMBLY & INSTALLATION INSTRUCTIONS |
INSTRUCCIONES DE ENSAMBLAJE E INSTALACIÓN

1 Place the blind base cabinet into the corner. Before securing it, make sure it is pulled out from the corner as specified on your design layout.

Coloca el gabinete de base ciega en la esquina. Antes de asegurarlo, comprueba que esté separado de la esquina como se especifica en la disposición de diseño.



Pull Distance: 42" Min to 45" Max

What is Pull Distance?

Pull distance refers to the distance from the corner where two walls meet out to the furthest side panel of the KBBC45 (blind base cabinet).

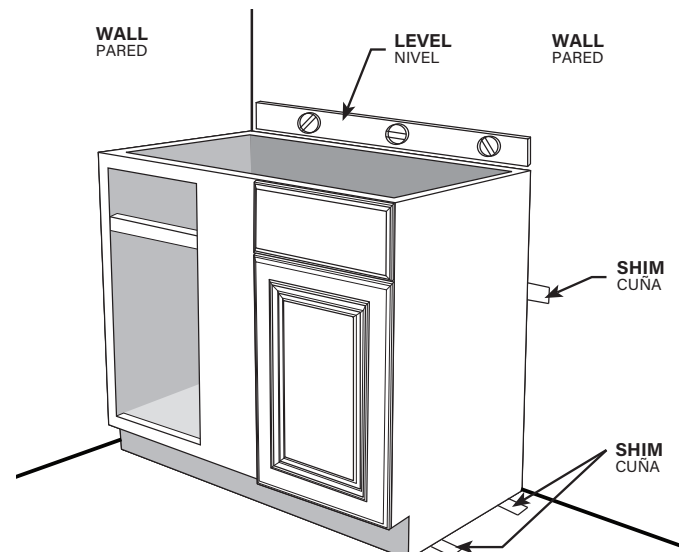
Distancia de separación: 106.68 cm mín. hasta 114.30 cm máx.

¿Qué es la distancia de separación?

La distancia de separación se refiere a la distancia desde la esquina donde se unen las dos paredes hasta el panel lateral más lejano del KBBC45 (gabinete de base ciega).

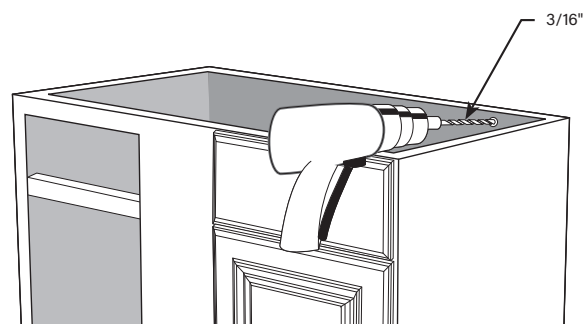
2 Ensure the cabinet is level and straight. Use shims if necessary.

Garantiza que el gabinete quede nivelado y derecho. Usa cuñas si es necesario.



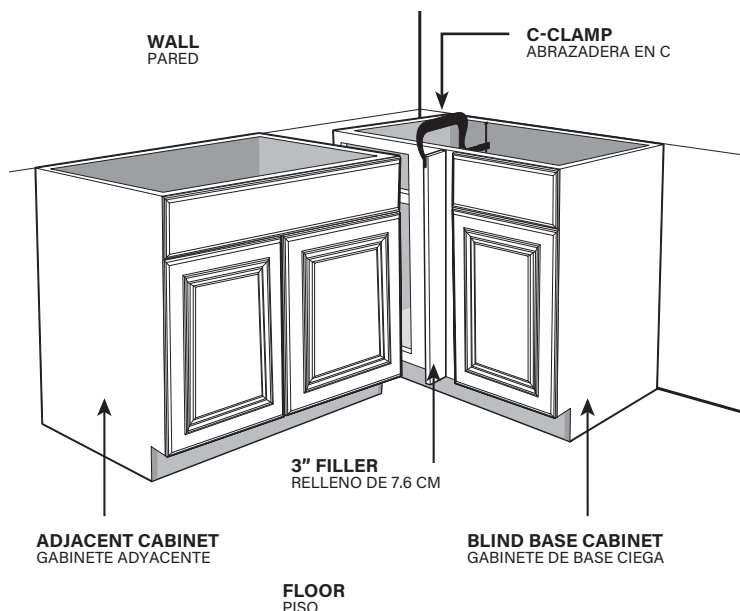
- 3** Drill two (2) 3/16" pilot holes through the back of the cabinet into each stud location. Use two (2) #10 x 2-1/2" cabinet screws to secure the cabinet to the wall.

Taladra dos orificios de 3/16 plg a través de la parte posterior del gabinete en la ubicación de cada viga. Usa dos (2) tornillos para gabinete #10 x 2-1/2 plg para asegurar el gabinete a la pared.



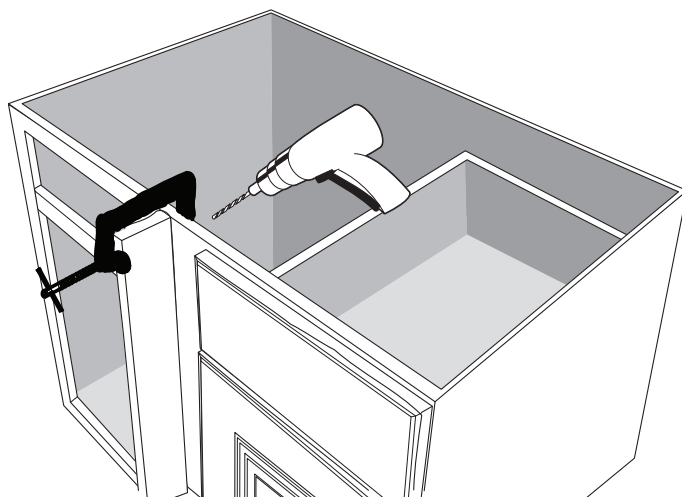
- 4** Place the adjacent cabinet into place according to your design layout. Make sure the cabinets are level and straight.

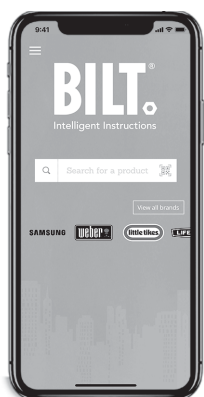
Coloca el gabinete adyacente en su posición de acuerdo a la disposición del diseño. Asegúrate de que los gabinetes estén nivelados y derechos.



- 5** Install a base filler to give proper door and drawer clearance between the blind base and adjacent cabinet. Clamp the filler to the face frame. Mark the location of the filler on the inside of the frame. Drill two (2) 1/8" pilot holes through the face frame and into the filler. Use two (2) #8 x 2" cabinet screws to secure the filler.

Instala un separador de base para dejar el espacio adecuado entre la puerta y el cajón entre la base ciega y el gabinete adyacente. Fija el separador al marco frontal. Marca la ubicación del separador en el interior del marco. Taladra dos (2) orificios pilotos de 1/8 plg a través del marco frontal y dentro del separador. Usa dos (2) tornillos para gabinete #8 x 2 plg para asegurar el separador.





We have partnered with **BILT™** to provide 3D interactive instructions for this product. Download the free BILT™ app to a mobile device and search "Woodmark"

Nos hemos asociado con **BILT** para proporcionar instrucciones interactivas en 3D para este producto. Descargue la aplicación gratuita BILT en un dispositivo móvil y busque "Woodmark"